

 Zrób to sam



Do it yourself

Zrób to sam



Płyty wielokomorowe



Doświetla dachowe



U-Panele



Zrób to sam

Zalety

- Poliwęglan to bezbarwny, odporny na uderzenia termoplast
- Temperatury stosowania od -40 do +115°C, chwilowo do 130°C
- Niezmienna odporność na uderzenia w zakresie tych temperatur
- Dobra trwałość dzięki warstwie anty UV
- 10 lat gwarancji obejmującej żółknięcie, starzenie i odporność na gradobicie
- przezroczysty z doskonałymi właściwościami termoizolacyjnymi

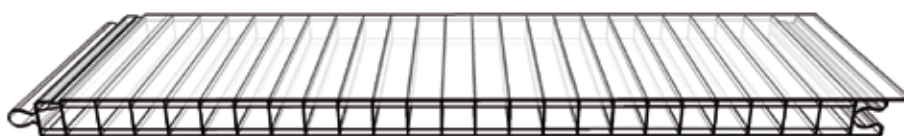
Zastosowania

- Elewacje i przeszklenia
- Ogrody zimowe
- Zadaszenia
- Pergole
- Wiaty garażowe
- Wewnątrz budynków: ścianki, działowe, zabudowa stoisk

Panele

Dzięki zakończonej zamkiem typu pióro-wpust krawędzi panelu, możliwe jest stworzenie ściany lub pokrycia dachowego o dowolnych rozmiarach. Ten prosty i łatwy w montażu system jest idealny dla branży „Zrób to Sam”.

	Panel	Wsp. K [W/m ² K]**	Waga [kg/m ²]	Szerokość [mm]	Grubość [mm]
333	2333-16-4	ok. 2.1	ok. 2.4	333 +/- 1%	16
	2333-20-4	ok. 2.0	ok. 2.6	333 +/- 1%	20



PC 2333-16-4

Kolory
Standard: bezbarwny / opal

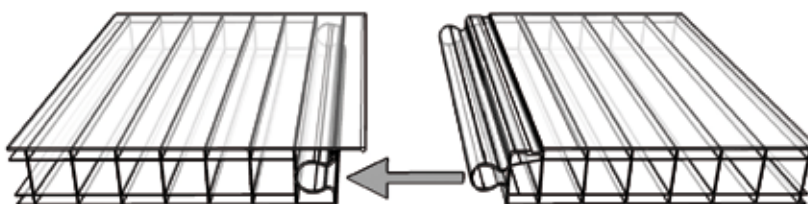
Wersja Kolor: od 300 m²



PC 2333-20-4

Kolory
Standard: bezbarwny / opal

Wersja Kolor: od 300 m²



Pióro i wpust





www.integartsystems.com.pl 11_12



RT-Thermolight



Transparentne Elementy dla Budownictwa



Okna



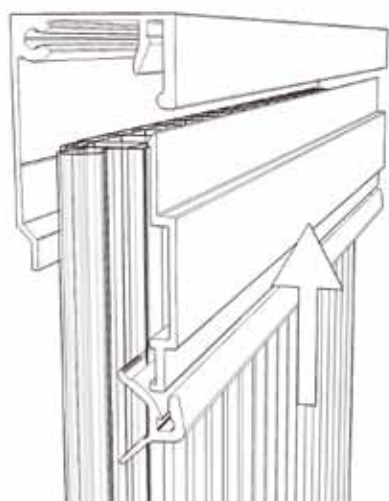
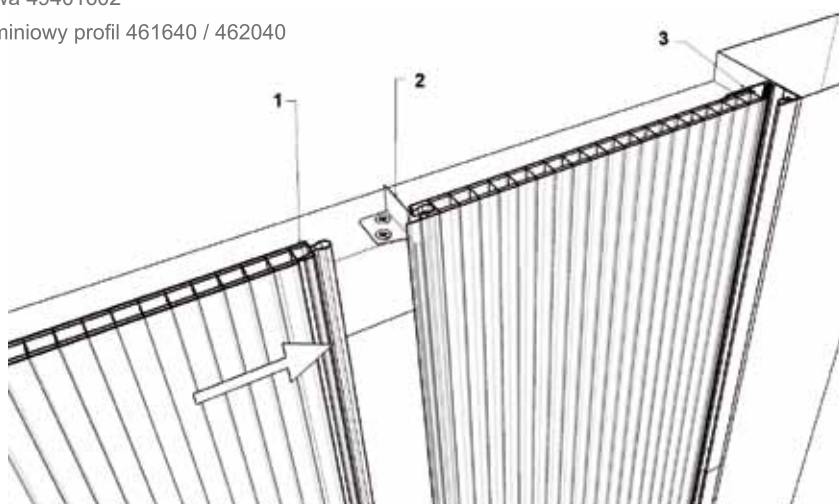
Panele wielofunkcyjne

Profile

Aluminiowe profile dostępne są w wersji szczotkowanej, anodowanej lub malowanej proszkowo w dowolnym kolorze RAL. Uszczelki systemowe z EPDM lub TPE.

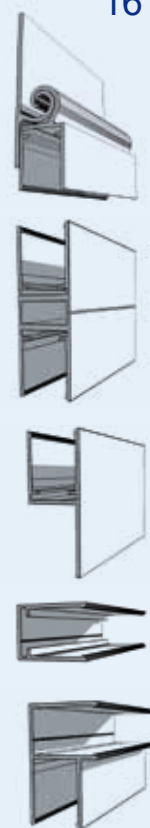
PC 2333-16-4 / 2333-20-4 Przykład elementów systemu

- 1 PC 2333-16-4 / 2333-20-4
- 2 Kotwa 49401602
- 3 Aluminiowy profil 461640 / 462040

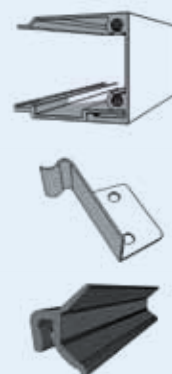


Aluminiowy profil 461640 / 462040
Listwa dociskowa 492001
Uszczelka 902101

Akcesoria do panelu 16 mm



Akcesoria do paneli 16 i 20 mm



Zawsze należy zapoznać się z ogólnymi informacjami o systemie i z instrukcją montażu.

Zrób to sam



Płyty wielokomorowe



Doświetla dachowe



U-Panele



Zrób to sam

Panele

Panele wielofunkcyjne są dostępne w grubości 3mm i 10mm. Oba można stosować na płaskie lub łukowe zadaszania oraz na fasady.

250

Panel	Wsp. K [W/m ² K]**	Waga [kg/m ²]	Szerokość [mm]	Grubość [mm]
2253-2	ok. 4.0	ok. 1.7	250 +/- 1%	3
2250-10-4	ok. 2.5	ok.2.2	250 +/- 1%	10



PC 2253-2

Kolory

Standard: bezbarwny i srebrny

Inne kolory: od 150 m²

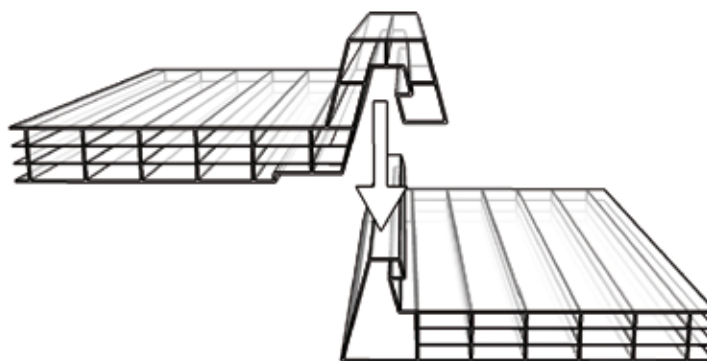


PC 2250-10-4

Kolory

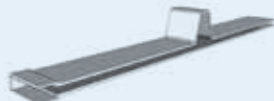
Standard: bezbarwny i opal

Inne kolory: od 300 m²



Tongue and groove joint

Listwy końcove



Zastosowania

- Elewacje i przeszklenia
- Ogrody zimowe
- Zadaszenia
- Pergole
- Wiaty garażowe
- Wewnątrz budynków: ścianki działowe, zabudowa stoisk





RT-Thermolight



Transparentne Elementy dla Budownictwa

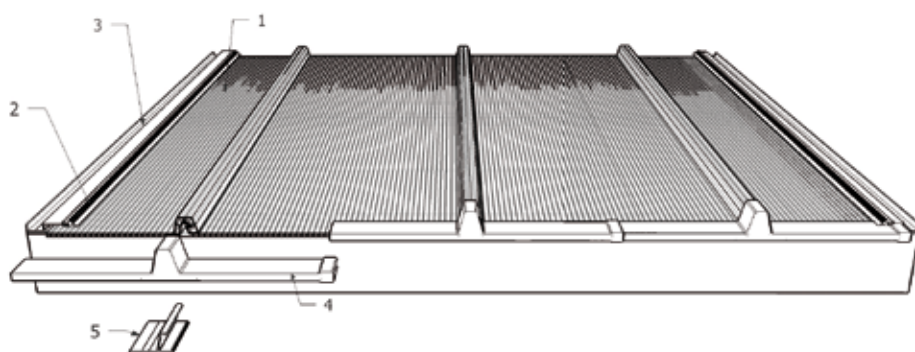


Okna



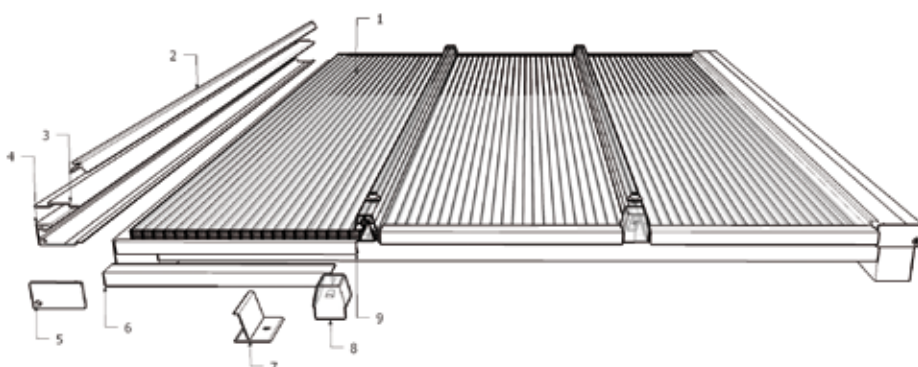
Panele wielofunkcyjne

Systemy



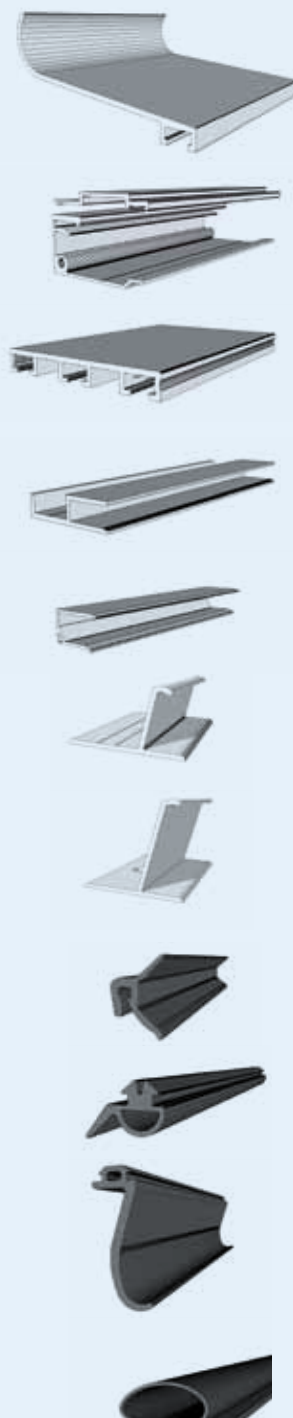
PC 2253-2

- | | |
|---------------------|--------------------------------|
| 1. PC 2253-2 | 3. Profil boczny 500664 |
| 2. Uszczelka 902110 | 4. Listwa zakończeniowa 395001 |
| | 5. Kotwa 494003 |



PC 2250-10-4

- | | | |
|----------------------------|-------------------------|--------------------------------------|
| 1. PC 2250-10-4 | 4. Profil boczny 461040 | 7. Kotwa 494004 |
| 2. Uszczelka 902101 | 5. Zaślepka 465010 | 8. Zaślepka 395006 |
| 3. Listwa dociskowa 492001 | 6. U-Profil 461011 | 9. Taśma? (Ablebung der Paneelenden) |



Profile / akcesoria

Zawsze należy zapoznać się z ogólnymi informacjami o systemie i z instrukcją montażu.




Niemiecka jakość – Projektuj z Rodeca

RODECA jest liderem innowacyjności i ma ponad 40letnie doświadczenie w produkcji transparentnych materiałów. Nasze wielokrotnie nagradzane transparentne materiały budowlane są rozpoznawane na całym świecie i obrazują naszą filozofię. Zaprojektuj z Rodeca elewację przyszłości.

Integart Sp. z o.o.
Błonie, ul. Maszynowa 1
55-330 Miękinia
tel. +48 71 31 53 191
budownictwo@integart.com.pl
www.integartbudownictwo.pl




Przegląd produktów RODECA:

 Transparentne Elementy dla Budownictwa

 Płyty wielokomorowe


 Panele wielofunkcyjne

 U-Panele

 RT-Thermolight

 Doświetla dachowe

 Okna

 Zrób to Sam

© 2013 by Rodeca GmbH

All rights reserved. No part of this document may be reproduced in any form or by any means, electronic, mechanical, photocopying, recording, or otherwise, without prior written permission of the right holder. Unless otherwise distinctly stipulated, any information contained herein is voluntary, non-binding and does not serve as alternative to legally binding advice that may be provided during an assessment of the case at a proper consultation. Rodeca GmbH and its staff are not responsible for, and expressly disclaim all liability for, damages of any kind arising out of use, reference to, or reliance on any information contained within this booklet in German or in any other language. While the information contained within the booklet is periodically updated, no guarantee is given that the information provided by this booklet is correct, complete, and up-to-date.